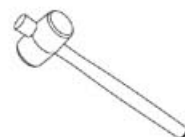
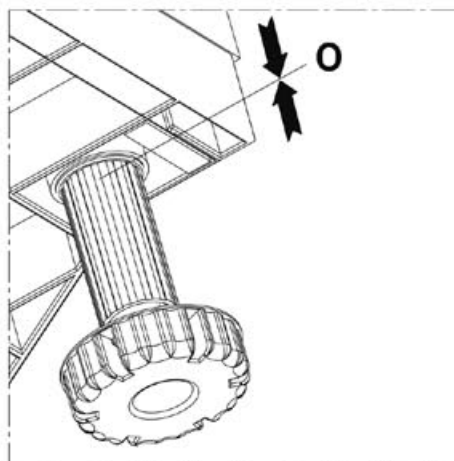
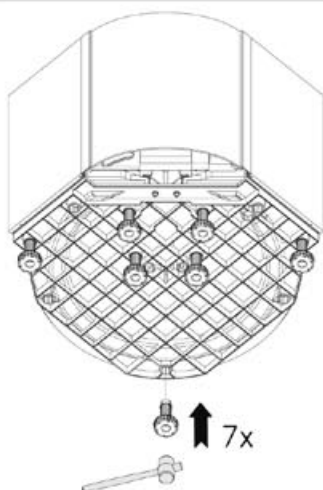
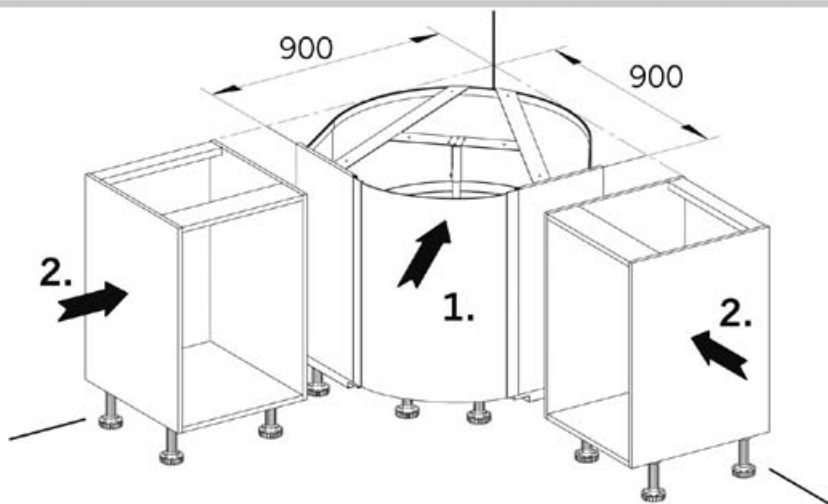


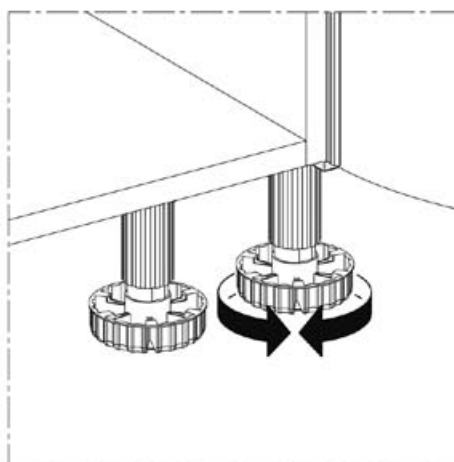
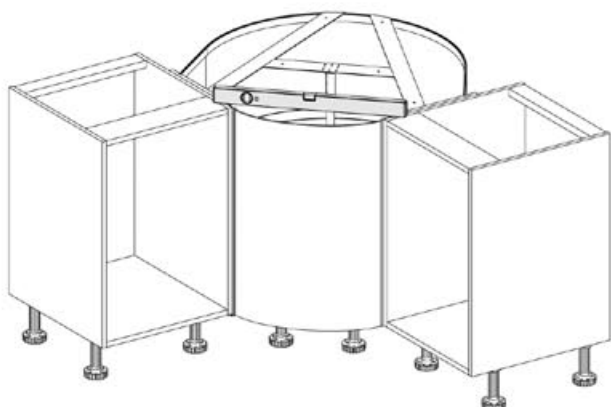
1



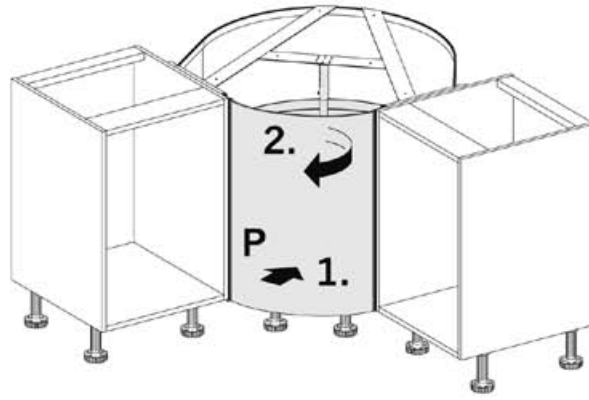
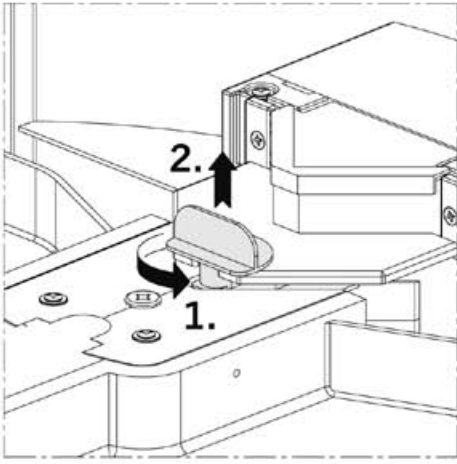
2



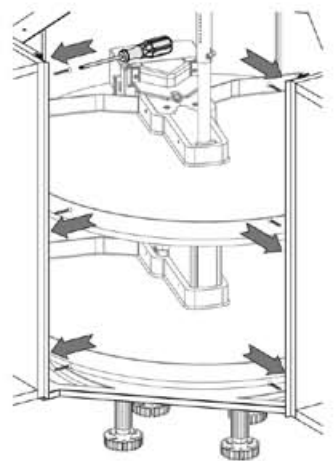
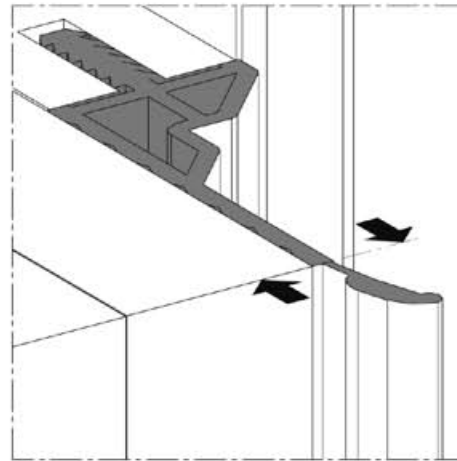
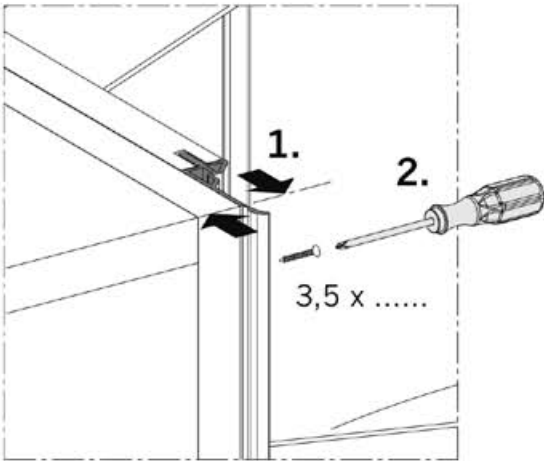
3



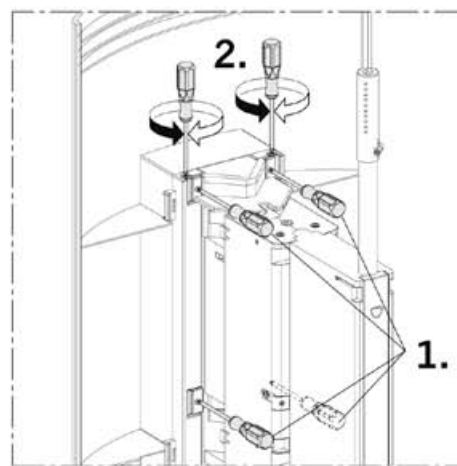
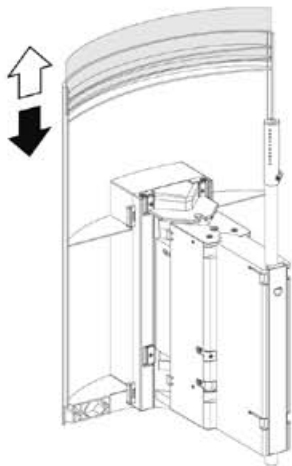
4



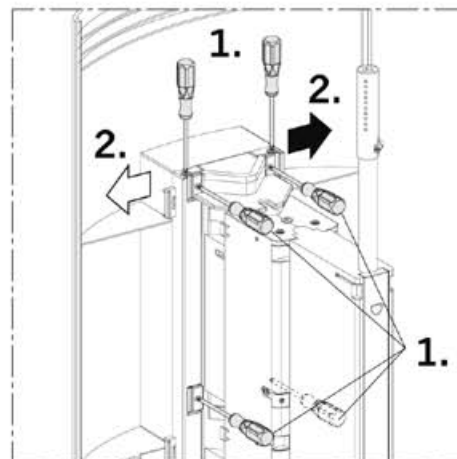
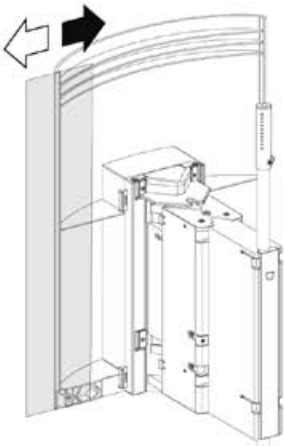
5



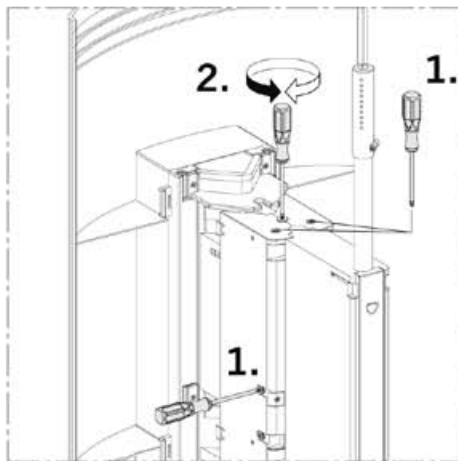
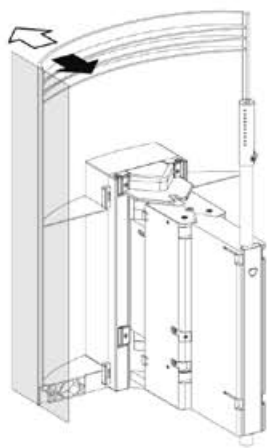
6a



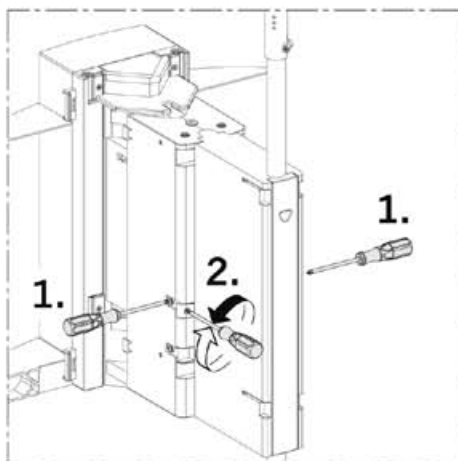
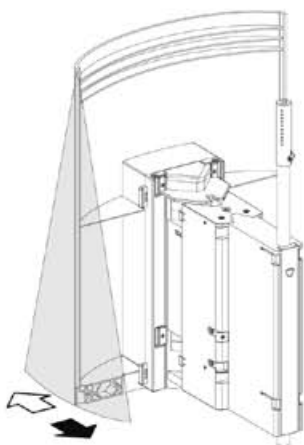
6b



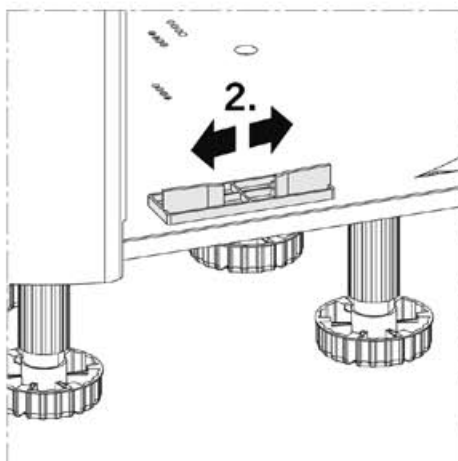
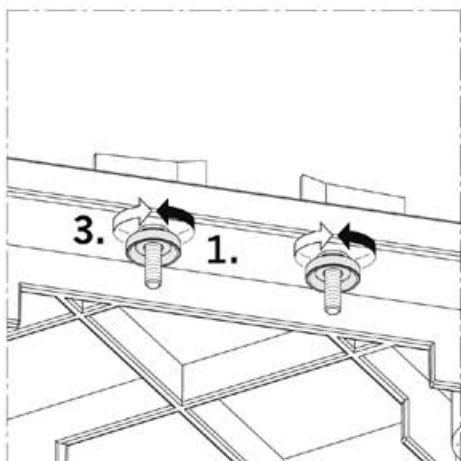
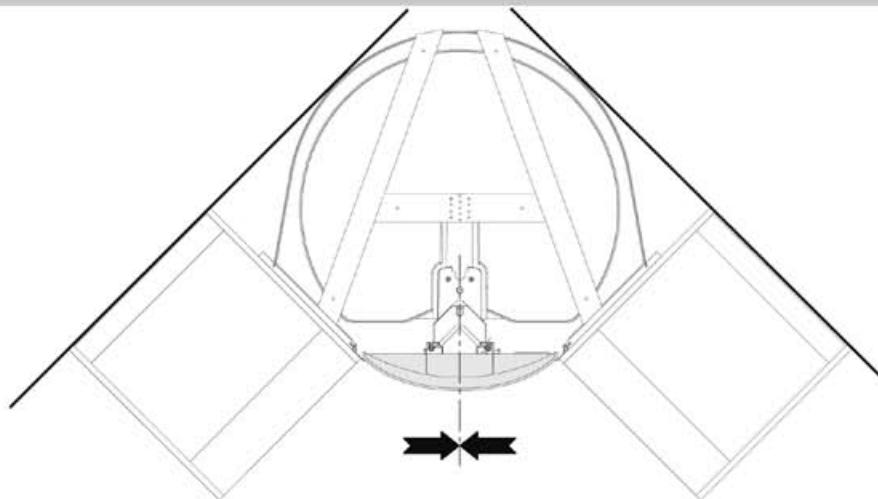
6c



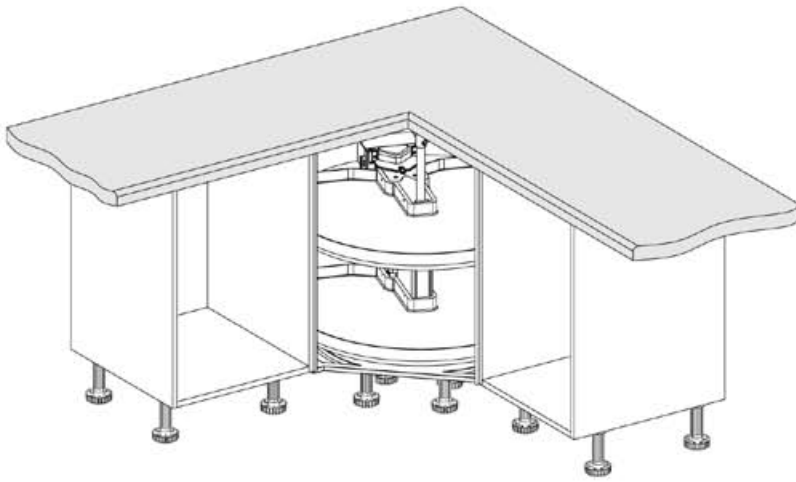
6d



6e

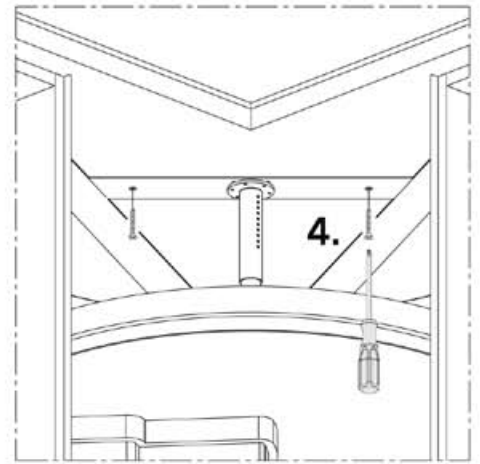
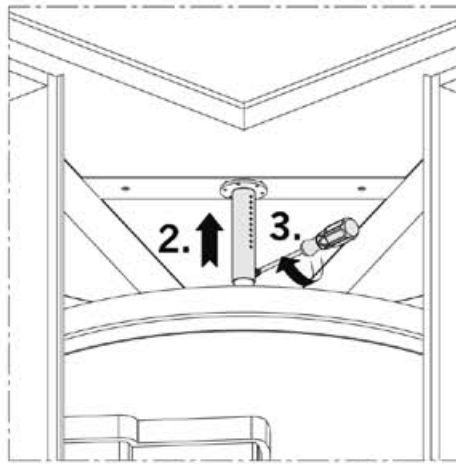
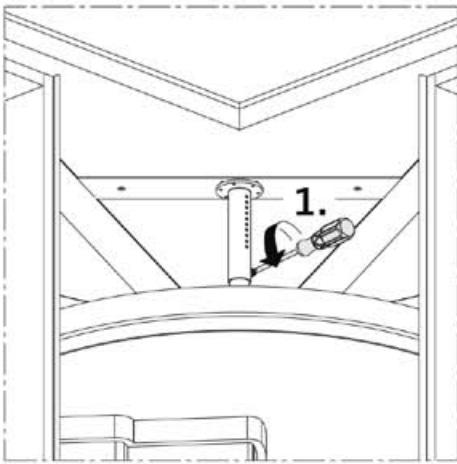
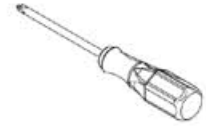


i

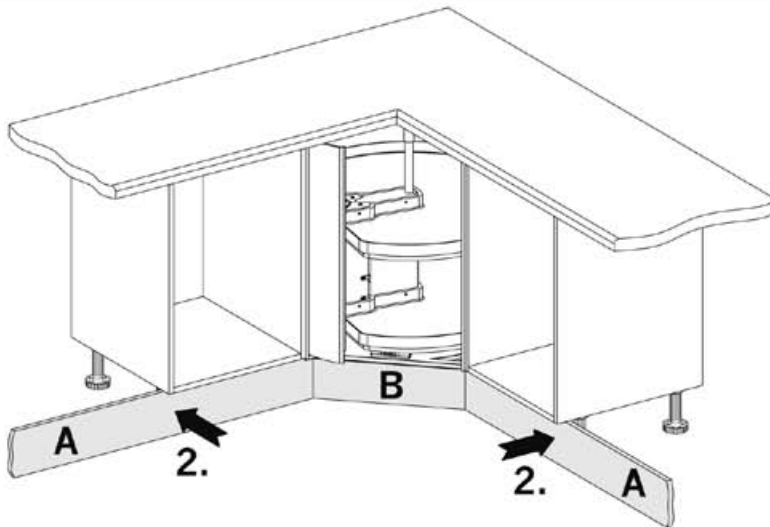


min. 2x

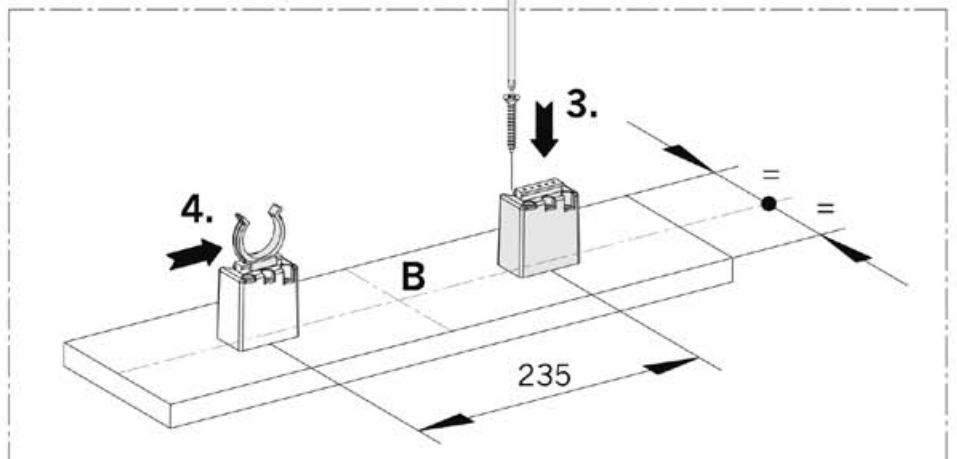
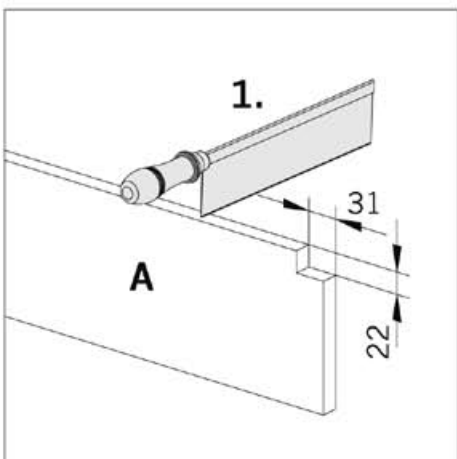
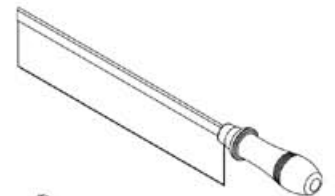
3,5 x



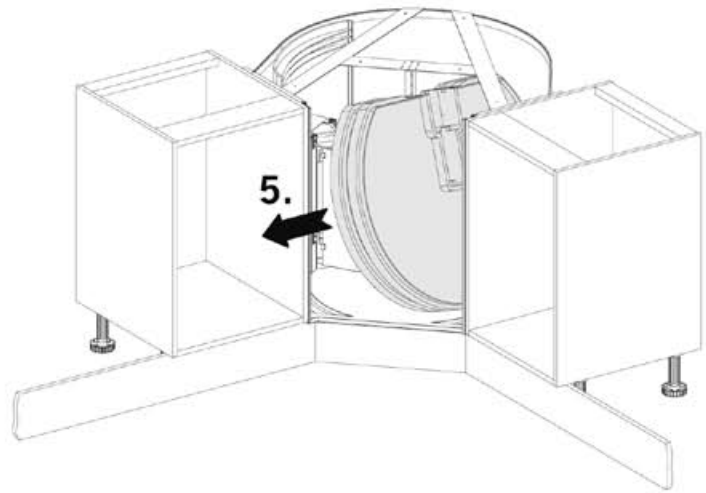
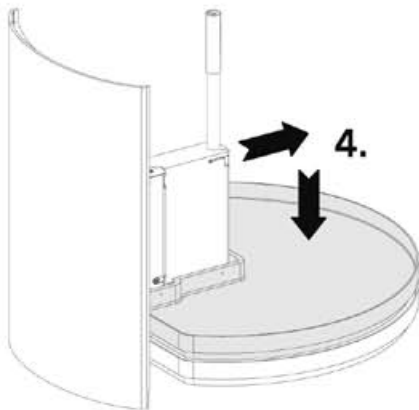
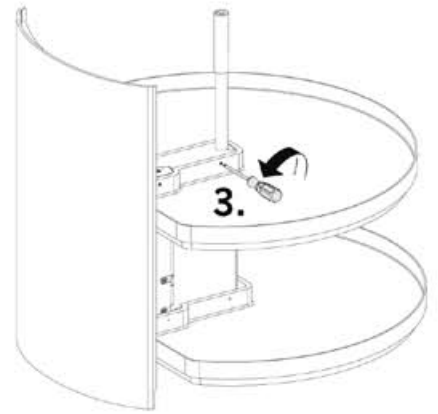
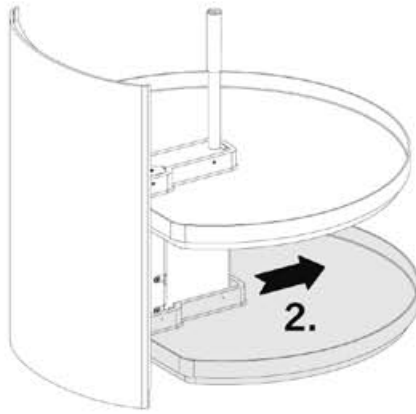
i



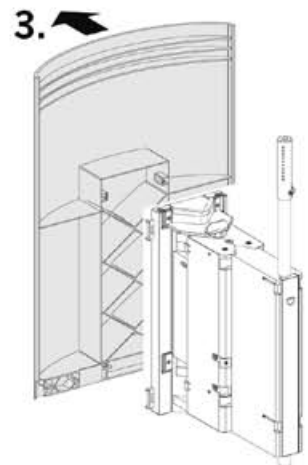
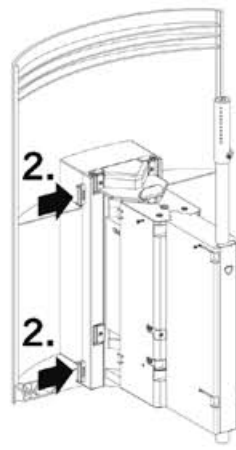
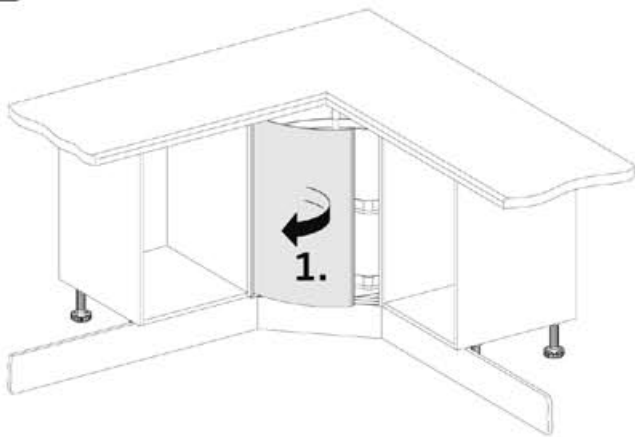
3,5 x



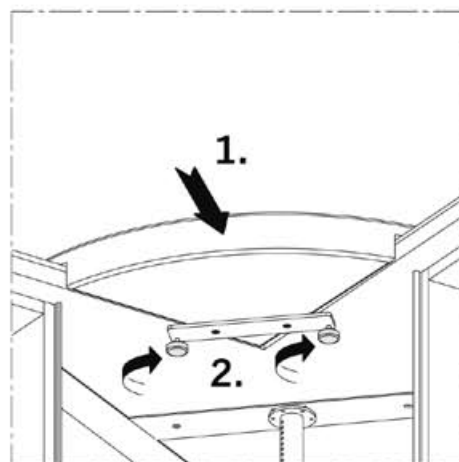
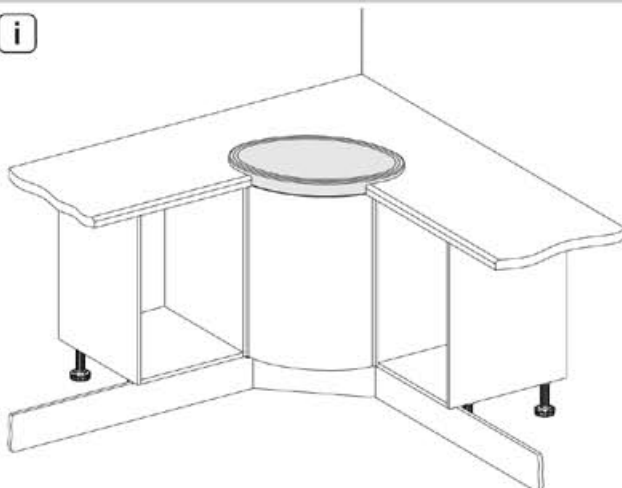
i



i



i



i

